

フラッシュ ブレンド

処理能力

15,000K g / 時の混合を可能にします。

材質

接点部の材質にはステンレス316が使われています。

動力部

標準としての全閉外扇モーター、ご要望に応じてATEX認証、その他のモーターを用意しています。

配管

ヘルール接続が標準です。

洗浄性

C I P洗浄ができるように設計されていますが、オプションとしてS I P消毒機能も可能にすることができます。

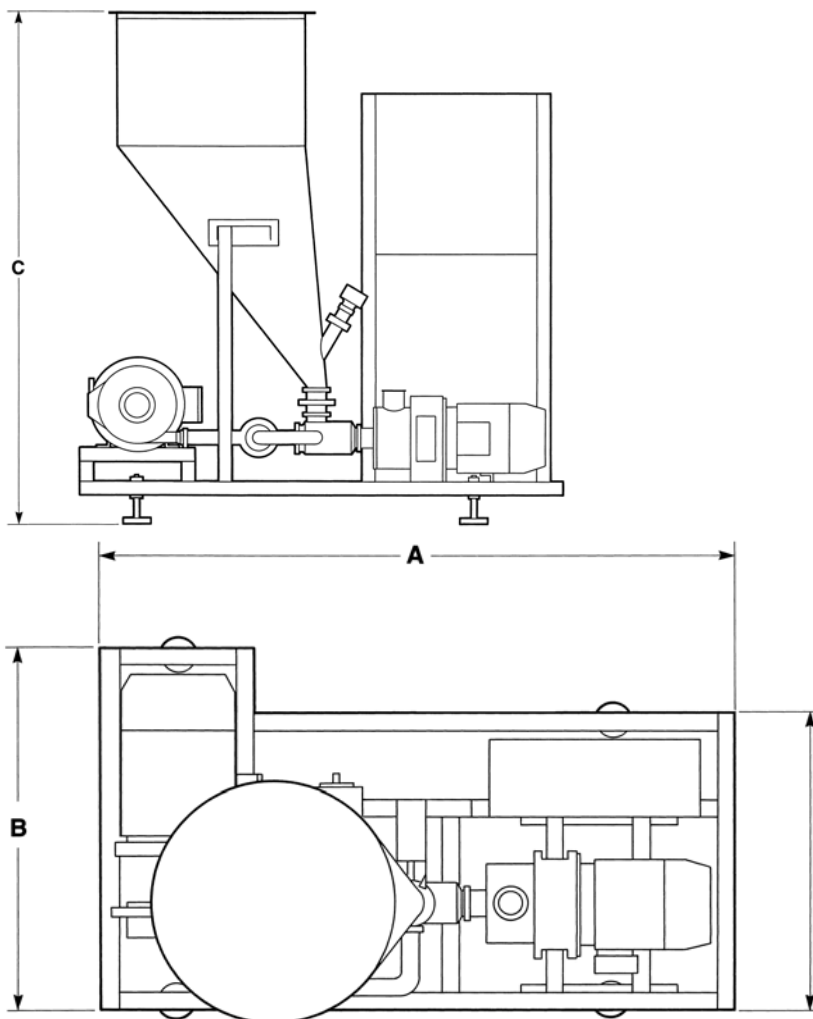
コントロール盤

ステンレス製のコントロールボックスにて操作します。

メカニカルシール

シングルメカニカルシールが標準ですが、ダブルメカニカルシールやその他の特殊なメカニカルシールもオプションとして可能です。

Model	A	B	C	Total Power HP	Typical Powder Flow Rate lbs/min	Standard Hopper Volume cu ft.
FLB 20	57	25 ½	41	8 ½	30	0.35
FLB 30	49 ½	39 ½	52 ½	17 ½	50-100	3.5
FLB 45	71	40 ½	73	30	125-250	10.5
FLB 60	79	40 ½	75	50	300-550	10.5



All dimensions are in inches. Silverson reserves the right to change dimensions and specifications without notice. Powder flowrates are dependent on product characteristics. The dimensions shown are approximate and certified drawings should be used for installation purposes.